

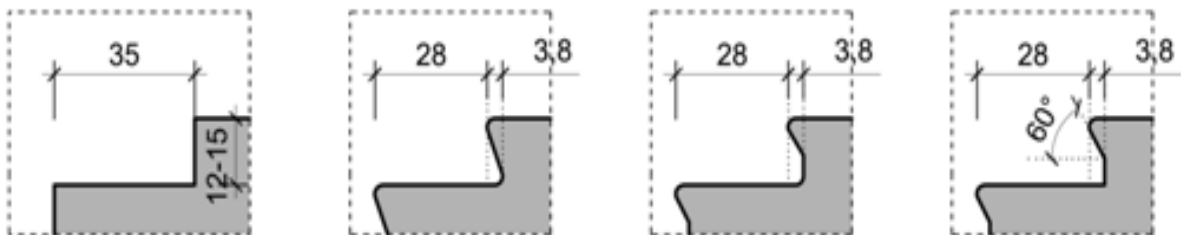
ILUSTRACJE POMOCNICZE – OBSZAR ARCHITEKTONICZNY



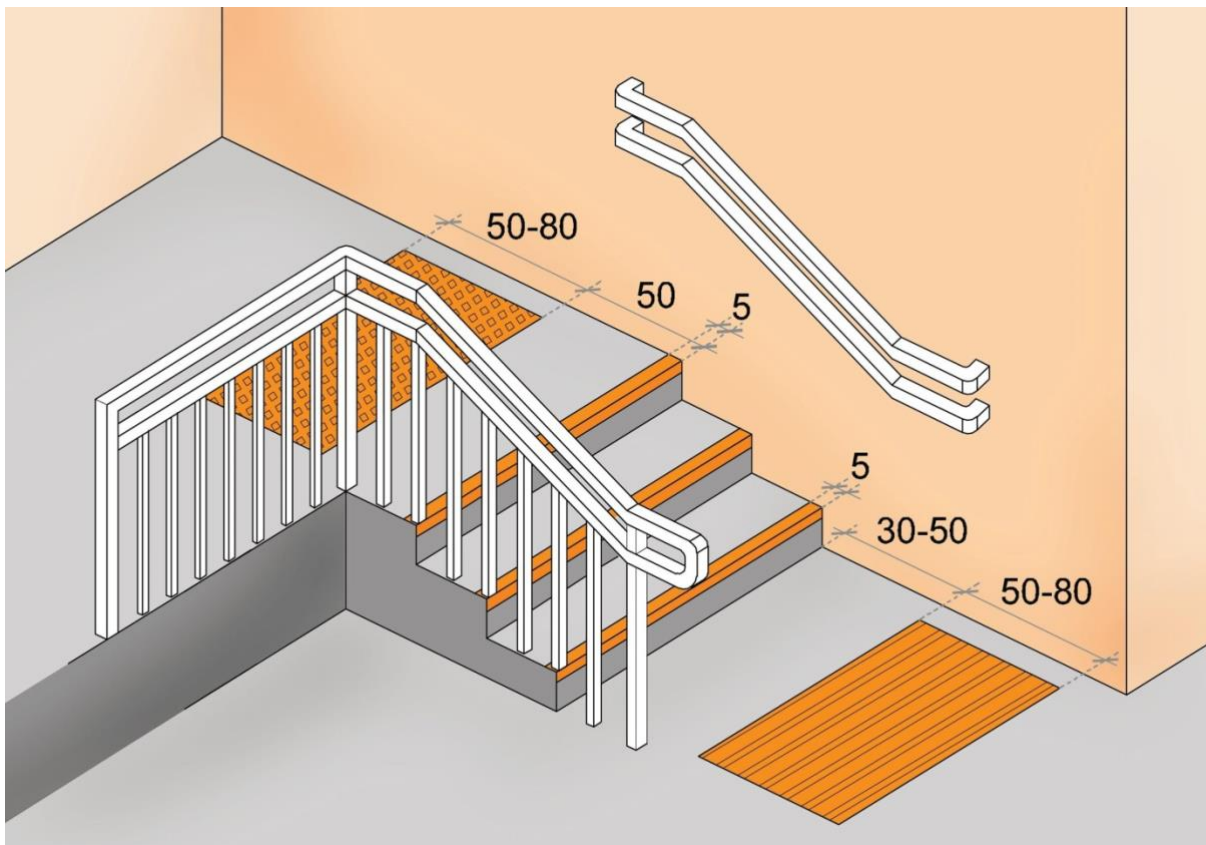
Rysunek 1A. Przykład aranżacji ciągu pieszego prowadzącego do budynku szkoły:
A – ciąg pieszony zaakcentowany zmianą nawierzchni [fot.: www.hiconinc.com – dostęp: 2016 maj].



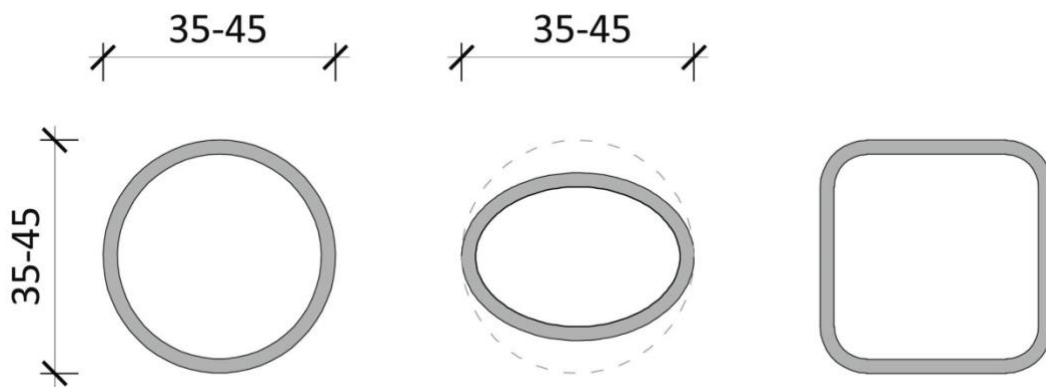
Rysunek 1B. Ciąg pieszony oddzielony od komunikacji [fot.: www.news.fullerton.edu – dostęp: 2016 maj].



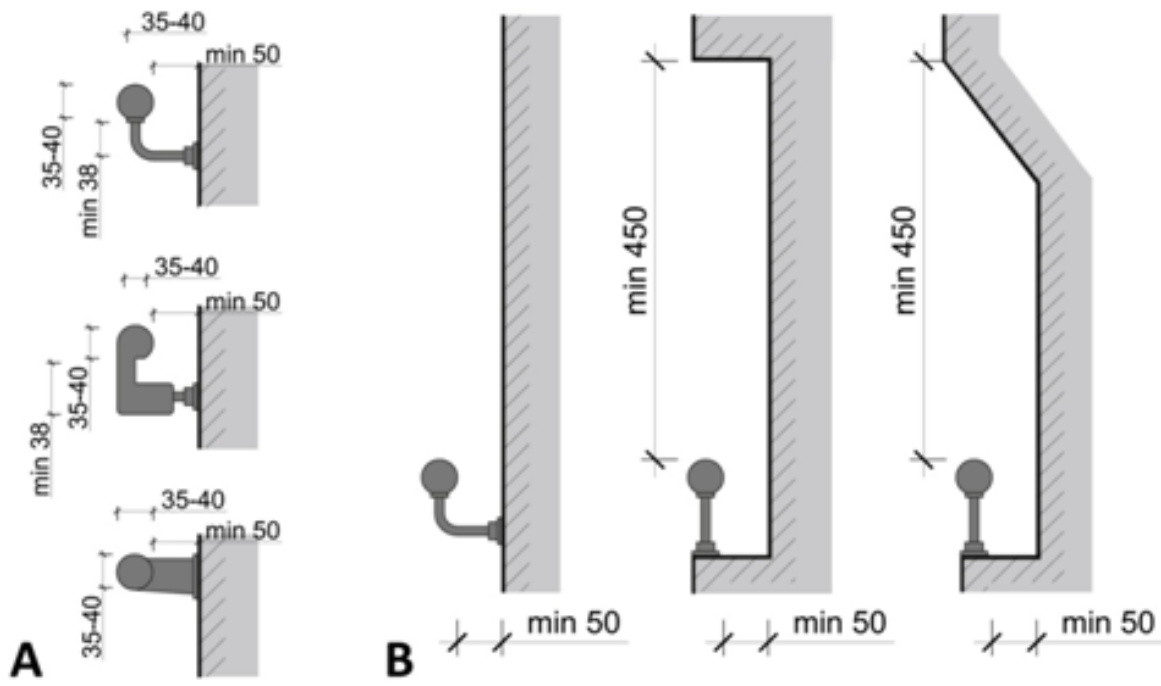
Rysunek 2. Zasady kształtowania profili stopni schodów według Standardów dostępności dla miasta Gdynia [rys.: N. Ratajczak-Szponik, na podstawie ADAAG za: M. Wysocki, Standardy Dostępności CPU, karta 7].



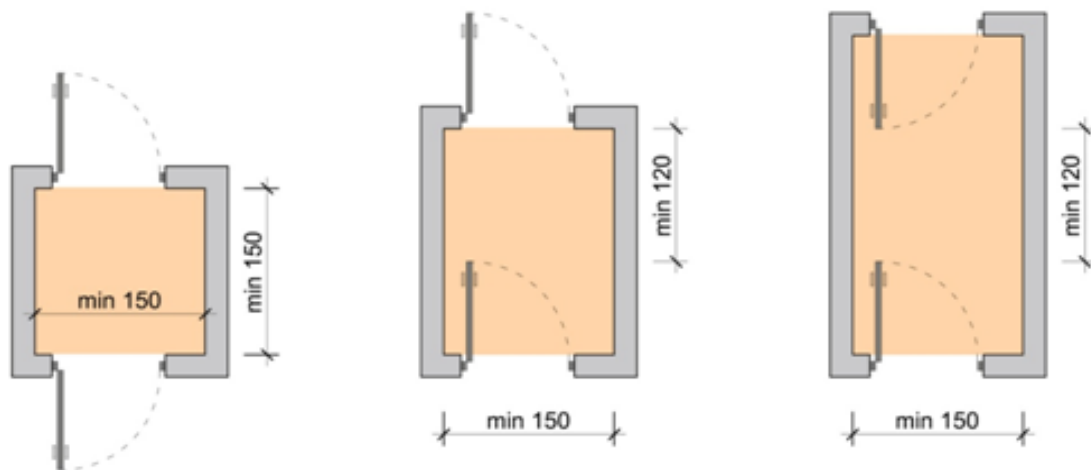
Rysunek 3. Zasady sytuowania faktury ostrzegawczej w obrębie schodów
[rys.: N. Ratajczak-Szponik].



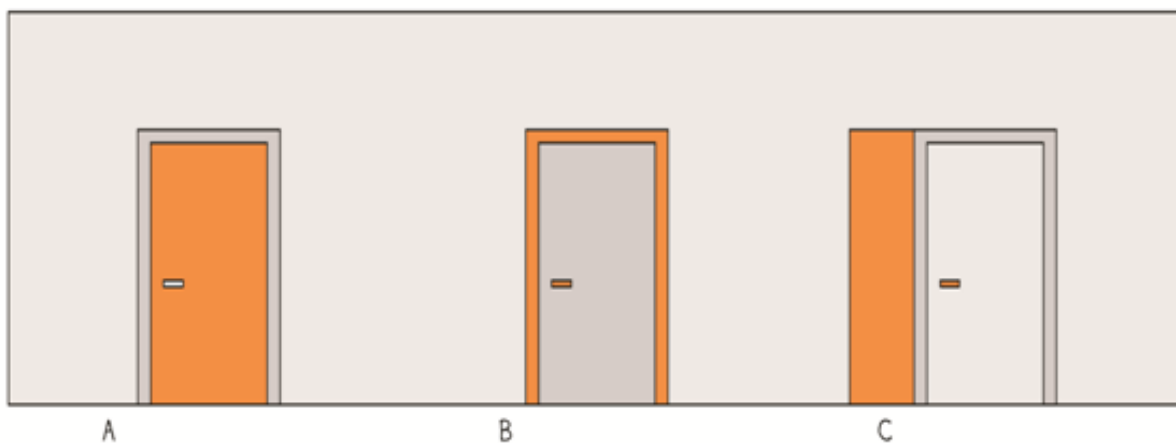
Rysunek 4. Przykład przekrojów kształtowania części chwytnej – wymiar w mm
[rys.: N. Ratajczak-Szponik].



Rysunek 5. Zasady kształtowania poręczy przy ścianie: A – kształty poręczy; B – sposoby mocowania poręczy przy ścianie [rys.: N. Ratajczak-Szponik, na podstawie ISO 21542:2011].



Rysunek 6. Kształtowanie przedsionków z uwzględnieniem kierunku otwierania drzwi - podane wymiary są wartościami minimalnymi [rys.: N. Ratajczak-Szponik].



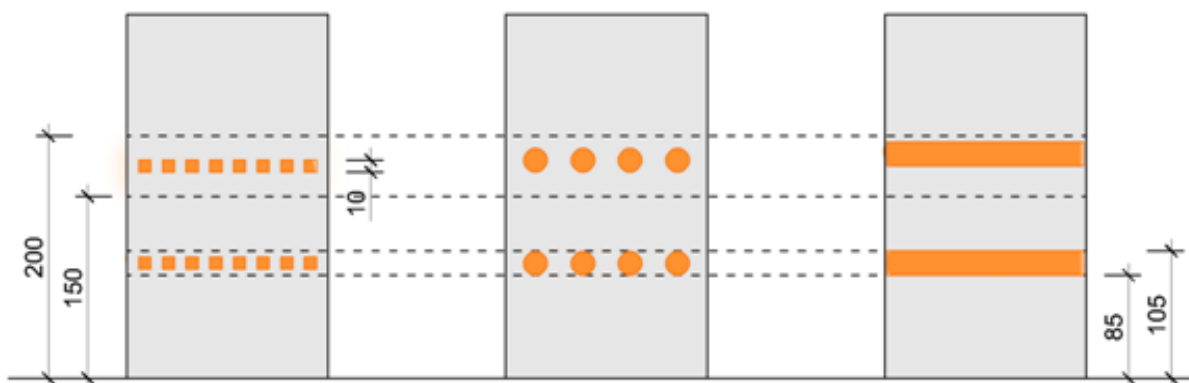
Rysunek 7. Przykłady wyróżnienia drzwi na tle ściany: A - zmiana barwy drzwi, B - zmiana barwy ościeżnicy, C - dodanie akcentu kolorystycznego, w formie pionowego pasa przy drzwiach (może na nim być umieszczona dodatkowo informacja) [rys. N. Ratajczak-Szponik].



Rysunek 8A. Przykład wyróżnienia drzwi: z lewej - panel informacyjny przy drzwiach do dźwigu osobowego [fot. M. Wysocki].



Rysunek 8B. Zmieniona kolorystyka drzwi w pomieszczeniu [fot. N. Ratajczak-Szponik].



Rysunek 9. Sposoby oznakowywania elementów transparentnych takich jak ściany i drzwi [rys. N. Ratajczak-Szponik].



Rysunek 10A. Przykład kształtowania uchwytów przy drzwiach – uchwyt pionowy [fot.: N. Ratajczak-Szponik].



Rysunek 10B. Przykład kształtowania uchwytów przy drzwiach – uchwyt pionowy i poziomy [fot.: N. Ratajczak-Szponik].



Rysunek 11. Formy akcentowania strefy wejściowej w budynku: A - zadaszenie nad wejściem, B - zmiana koloru na elewacji, C - usytuowanie znaku (totemu) [rys. N. Ratajczak-Szponik].



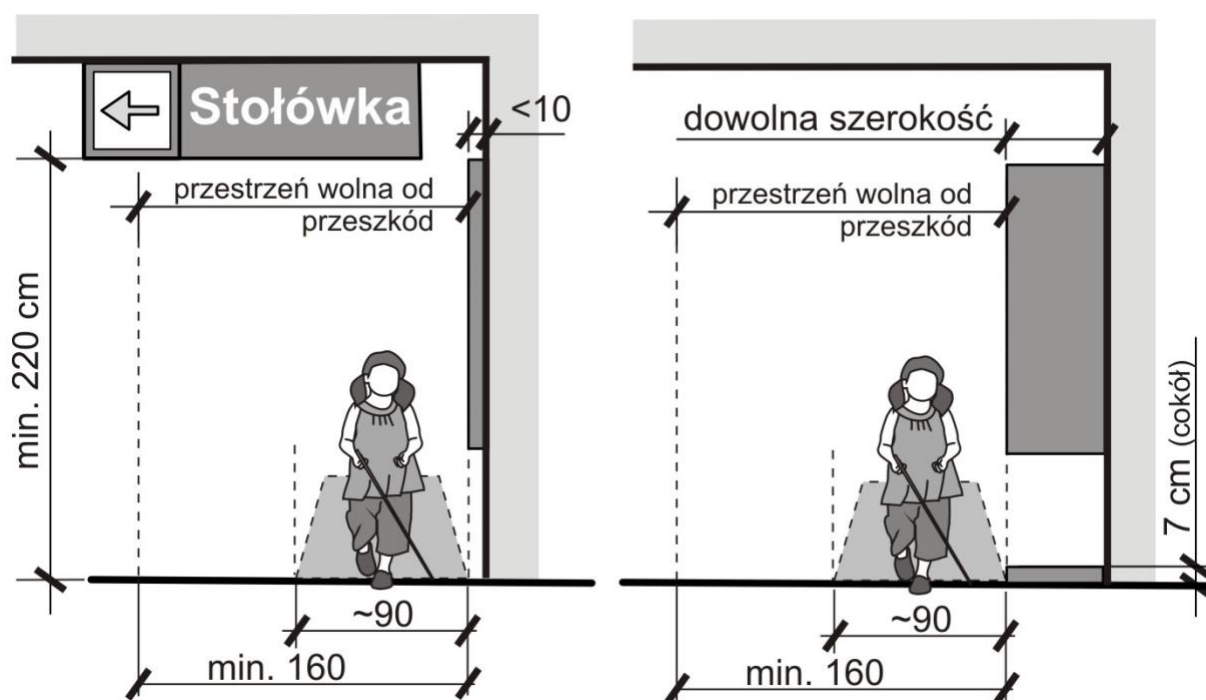
Rysunek 12. Przykład oznakowania wyróżnienia strefy wejścia za pomocą totemu [fot: <https://atic.com.pl/pylony-totemy-slupy-reklamowe/index.html>].



Rysunek 13. Przykładowa aranżacja pomieszczenia przeznaczonego na szatnie [fot. N. Ratajczak-Szponik].



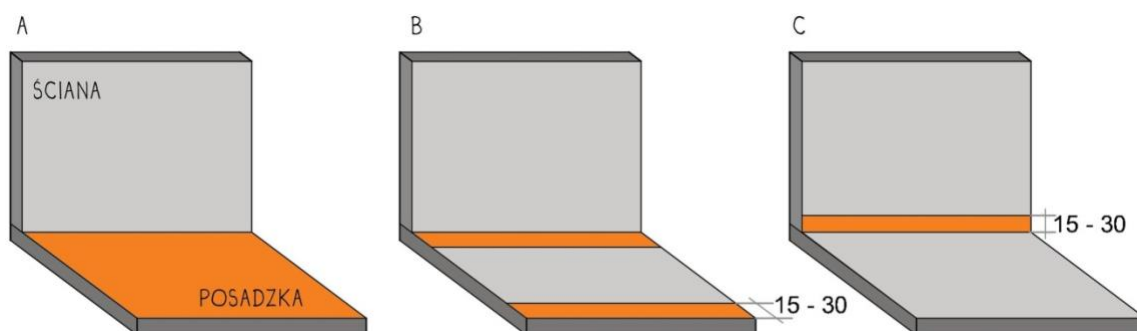
Rysunek 14. Przykładowe szafki dla uczniów - z odpowiednim kontrastem kolorystycznym i czytelną numeracją [fot. N. Ratajczak-Szponik].



Rysunek 15. Parametry skrajni poruszania się osoby niewidomej korzystającej z pomocy białej laski [na podstawie Standardy Dostępności CPU, 2020, karta nr 2].



Rysunek 16. Przykład usytuowania szafek i siedzisk we wnękach oraz z wyznaczeniem kolorystycznie stref funkcjonalnych [fot.. N. Ratajczak-Szponik].



Rysunek 17. Sposób kontrastowania kolorystycznego ściany i posadzki: A - zróżnicowanie barwne obu płaszczyzn, B - wprowadzenie w kontrastowym kolorze pasa na posadzce, C – wprowadzenie w kontrastowym kolorze cokołu na ścianie [rys.: N. Ratajczak-Szponik].



Rysunek 18A. Przykłady tworzenia kontrastów między ścianą a posadzką [fot. N. Ratajczak-Szponik].



Rysunek 18B. Przykłady tworzenia kontrastów między ścianą a posadzką [fot. N. Ratajczak-Szponik].



Rysunek 19. Przykład oświetlenia korytarza światłem naturalnym z okien usytuowanych wzdłuż ściany [fot. N. Ratajczak-Szponik].



Rysunek 20. Przykład oświetlenia korytarza światłem naturalnym z okien usytuowanych wzdłuż ściany [fot. N. Ratajczak-Szponik].



Rysunek 21. Przykład oświetlenia korytarza światłem naturalnym z okien usytuowanych w płaszczyźnie dachu, które powoduje zbyt mocne kontrasty na ścianach i posadzkach. W takich przypadkach należy stosować przysłony rozpraszające światło lub szkło antyrefleksyjne [fot. N. Ratajczak-Szponik].



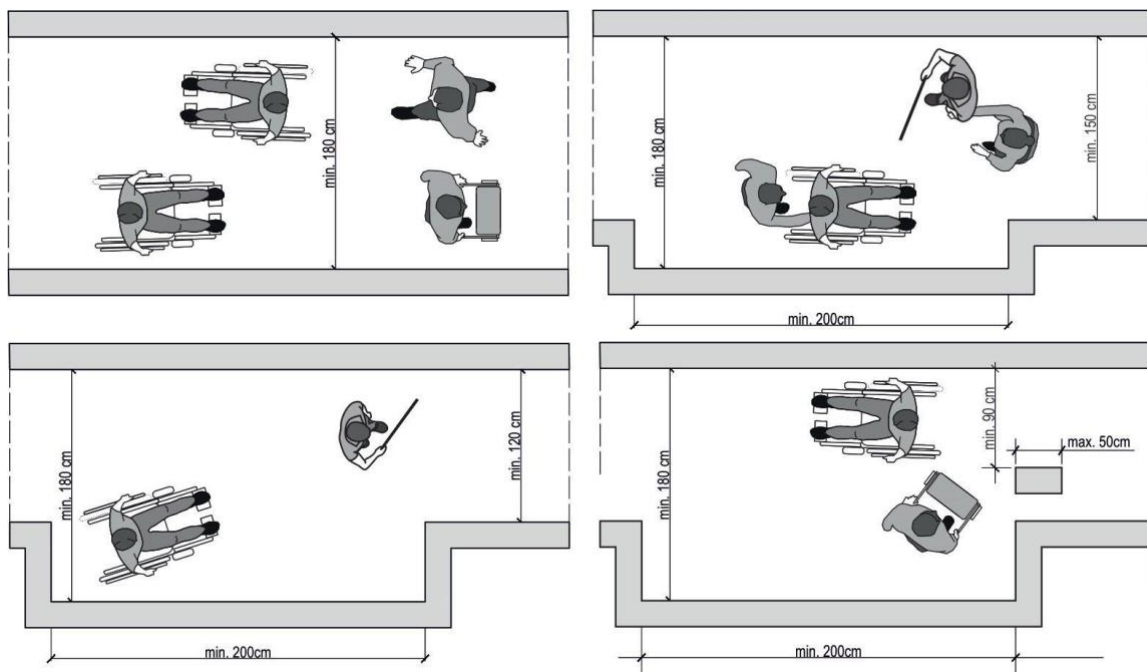
Rysunek 22. Przykład wprowadzenia światła naturalnego w przestrzeń komunikacyjną w sposób pośredni (przez wprowadzenia przeszklenia w ścianie między pomieszczeniem oświetlonym a korytarzem) [fot. N. Ratajczak-Szponik].



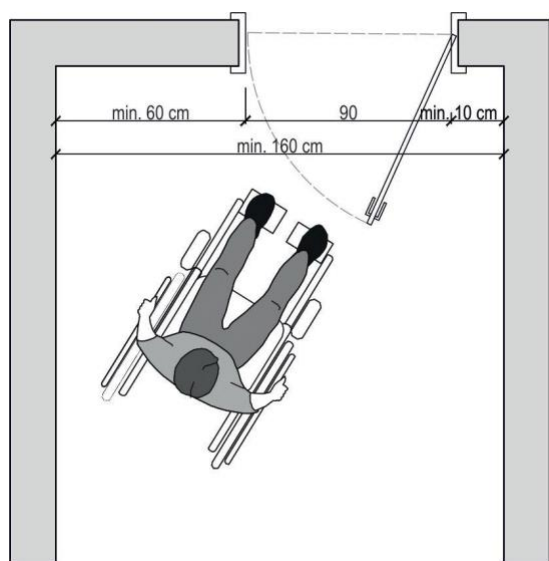
Rysunek 23. Przykład nieprawidłowego sytuowania okien w korytarzach [fot. N. Ratajczak-Szponik].



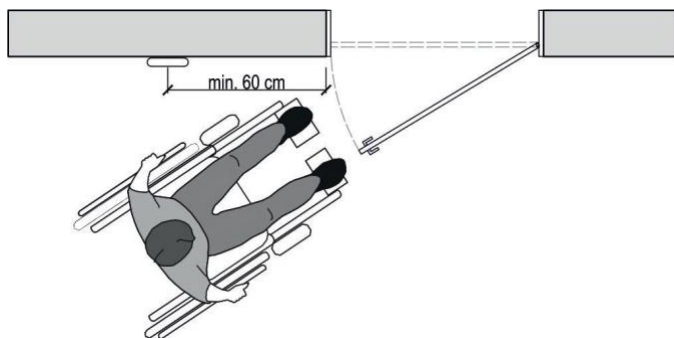
Rysunek 24. Przykład kształtowania sztucznego oświetlenia w przestrzeniach komunikacyjnych [fot.: N. Ratajczak-Szponik].



Rysunek 25. Szerokości ciągów komunikacyjnych (Standardy Dostępności CPU, na podstawie normy ISO 21542: 2011, pkt. 7.4).



Rysunek 26. Dostęp do drzwi umożliwiający ich samodzielne otwarcie [źródło: Standardy Dostępności CPU, 2020, karta nr 12].



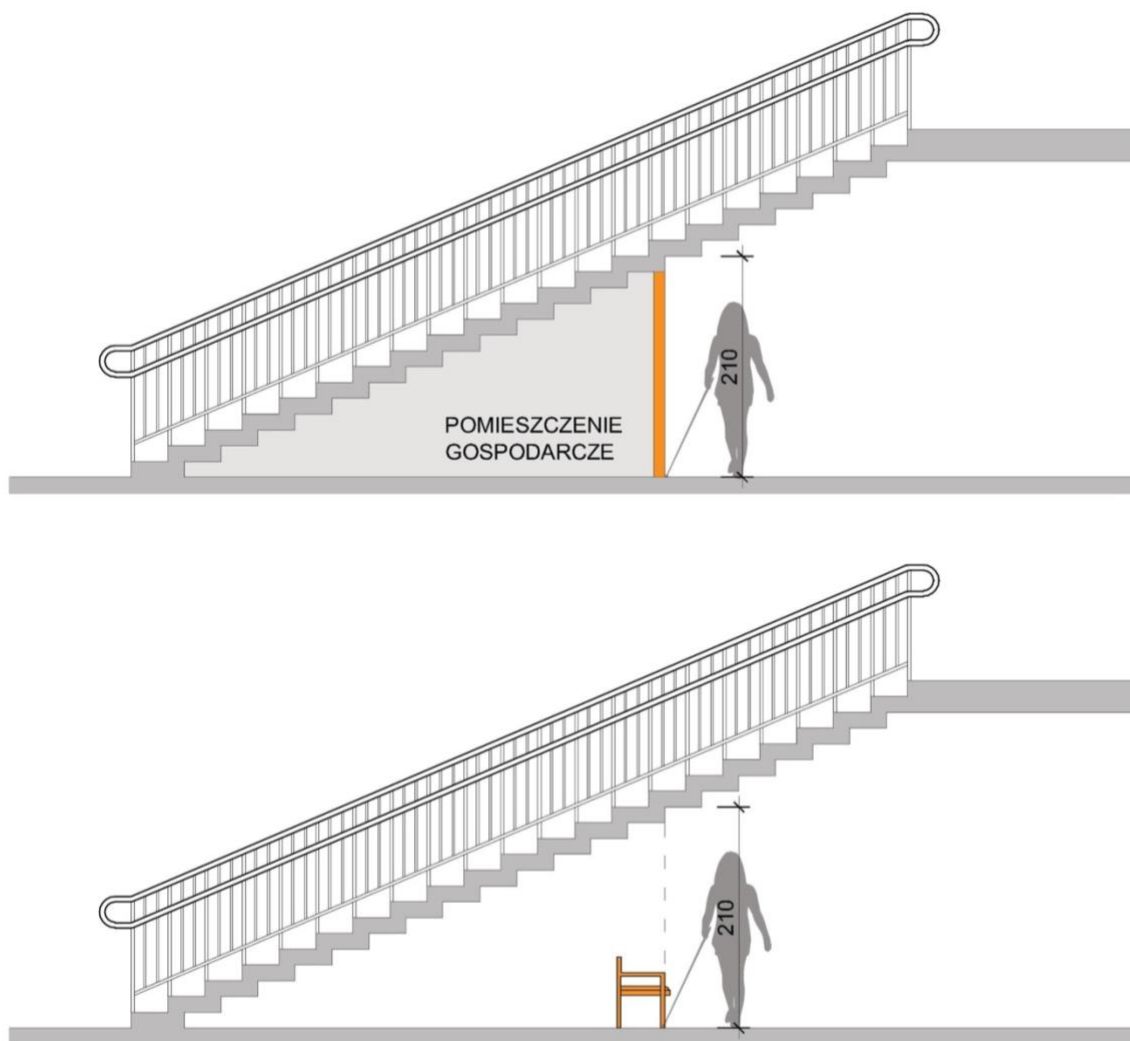
Rysunek 27. Lokalizacja przycisku otwierającego zbyt ciężkie drzwi lub drzwi p-pożarowe [źródło: Standardy Dostępności CPU, 2020, karta nr 12].



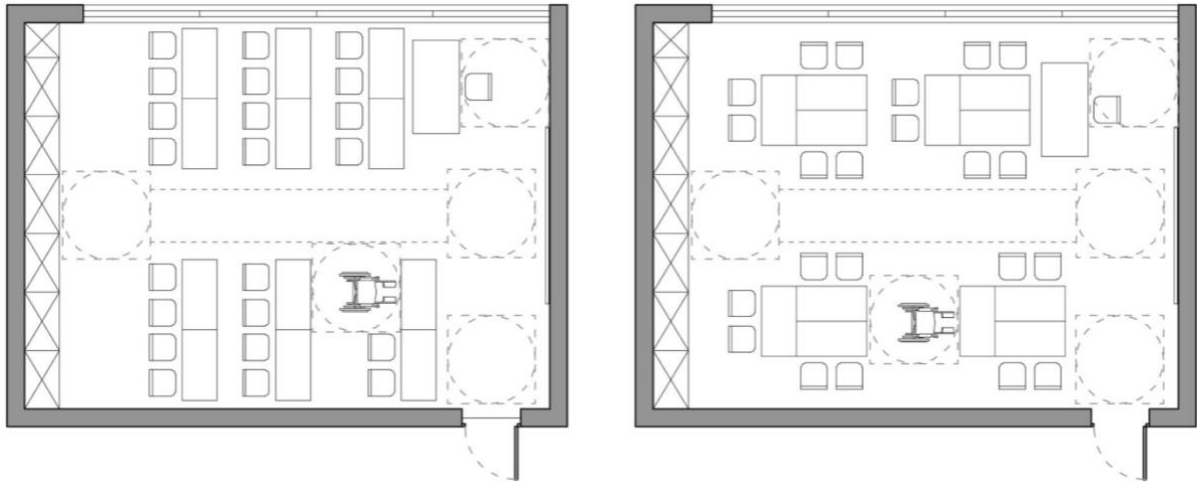
Rysunek 28. Przykład niewłaściwej powierzchni posadzki, w której odbija się światło i inne elementy [fot.: N. Ratajczak-Szponik].



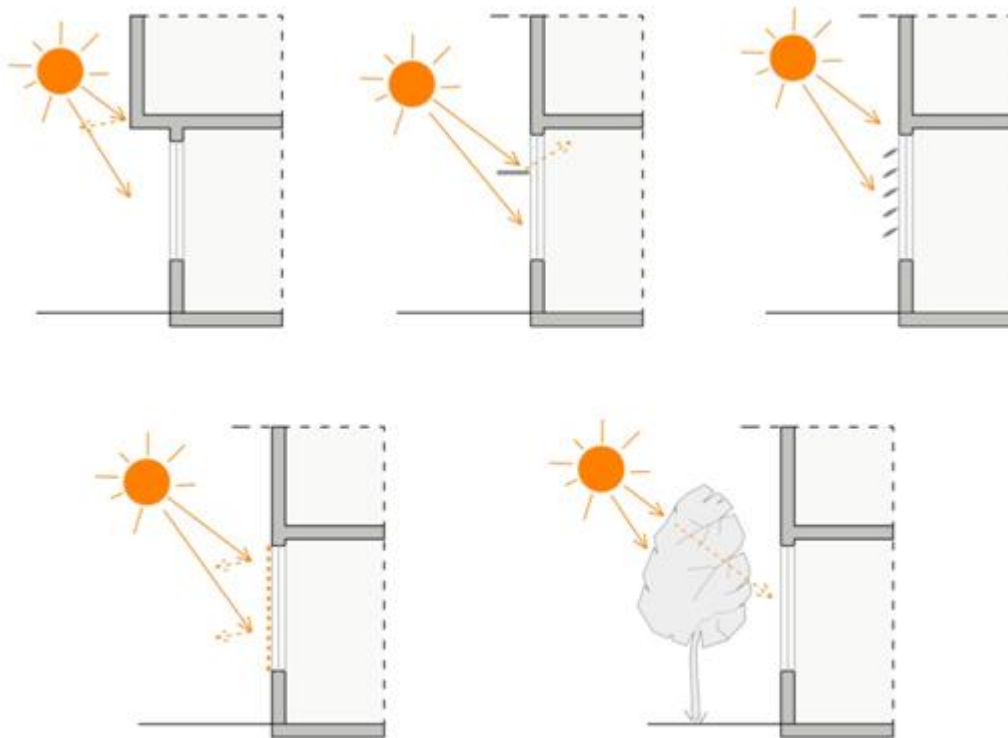
Rysunek 29. Przykład posadzki o matowym wykończeniu i liniach kontrastowych wzdłuż korytarza [fot. N. Ratajczak-Szponik].



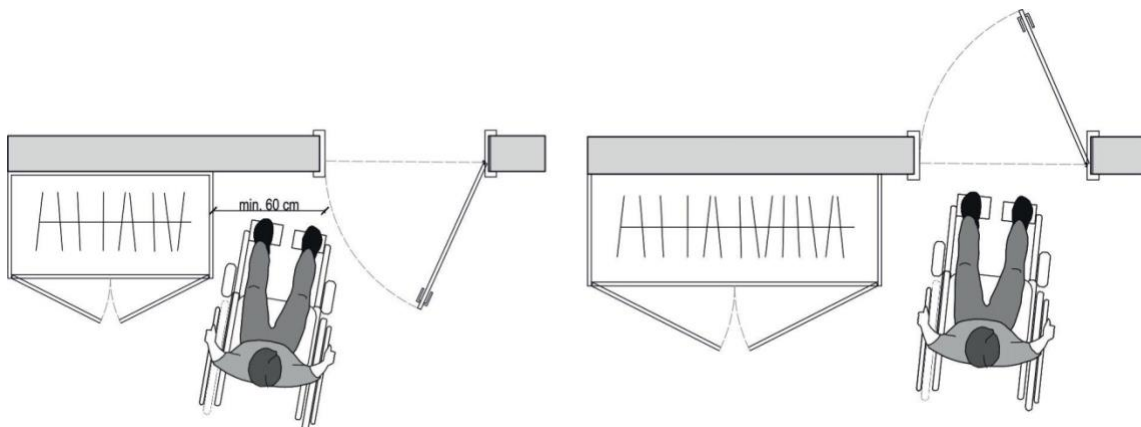
Rysunek 30. Sposoby zabezpieczania strefy pod schodami [rys.: N. Ratajczak-Szponik].



Rysunek 31. Przykład aranżacji sal lekcyjnej z uwzględnieniem właściwych szerokości przejść i powierzchni manewrowej [rys.: N. Ratajczak-Szponik].



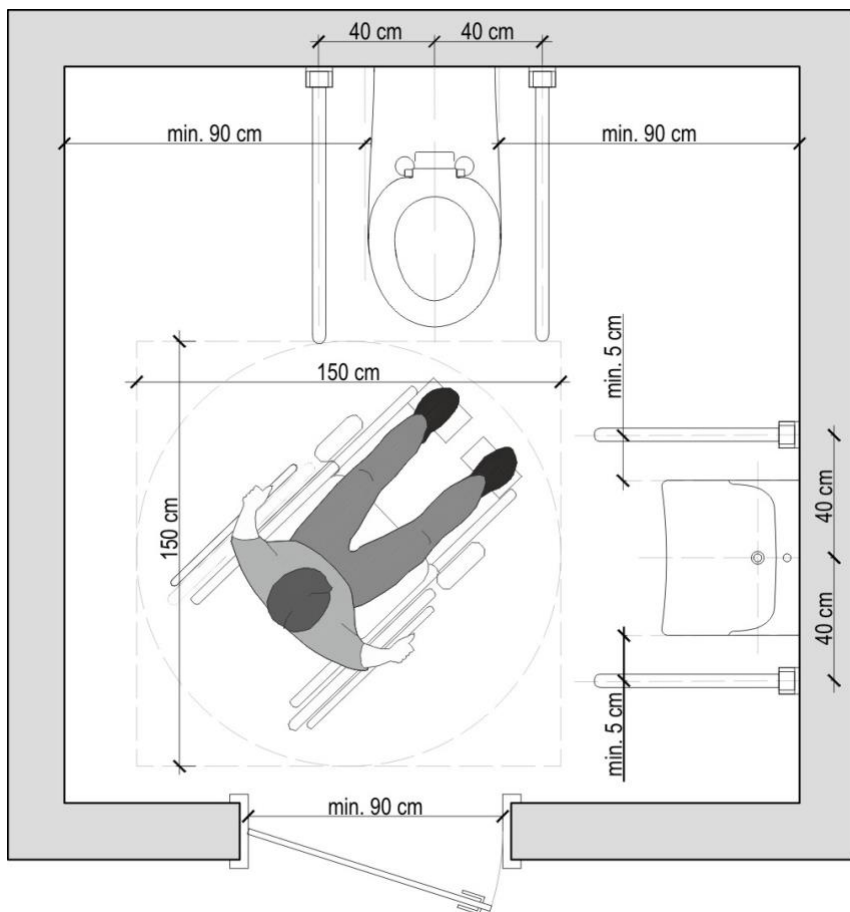
Rysunek 32. Sposoby ograniczenia nadmiernego oświetlenia dziennego w sali lekcyjnej [rys. N. Ratajczak-Szponik].



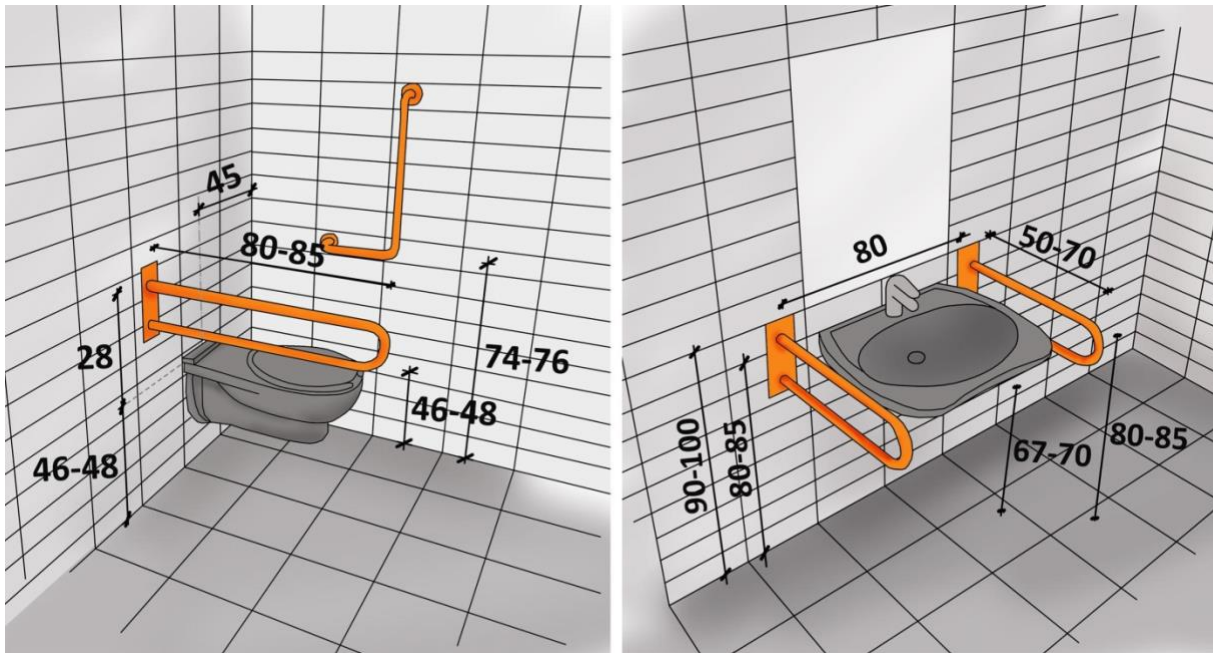
Rysunek 33. Otwieranie drzwi od strony przestrzeni sali lekcyjnej przy różnym umeblowaniu w strefie drzwi (źródło: Standardy Dostępności CPU, 2020, karta nr 12).



Rysunek 34. Przykład kolorystyki wyposażenia, kontrastującego barwie z tłem otoczenia [fot. N. Ratajczak-Szponik].



Rysunek 35. Rzut toalety dostępnej (źródło: Standardy Dostępności CPU, 2020, karta nr 12).



Rysunek 36. Zasady projektowania urządzeń sanitarnych w toaletach/łazienkach przeznaczonych dla osób niepełnosprawnych [rys.: N. Ratajczak-Szponik, na podstawie www.archispace.pl, dostęp: 2016 kwiecień].

POZIOM ŚREDNI MDS



Rysunek 37. Przykład usytuowania i zaaranżowania strefy czasowego postoju przy wejściu do budynku [fot. N. Ratajczak-Szponik].



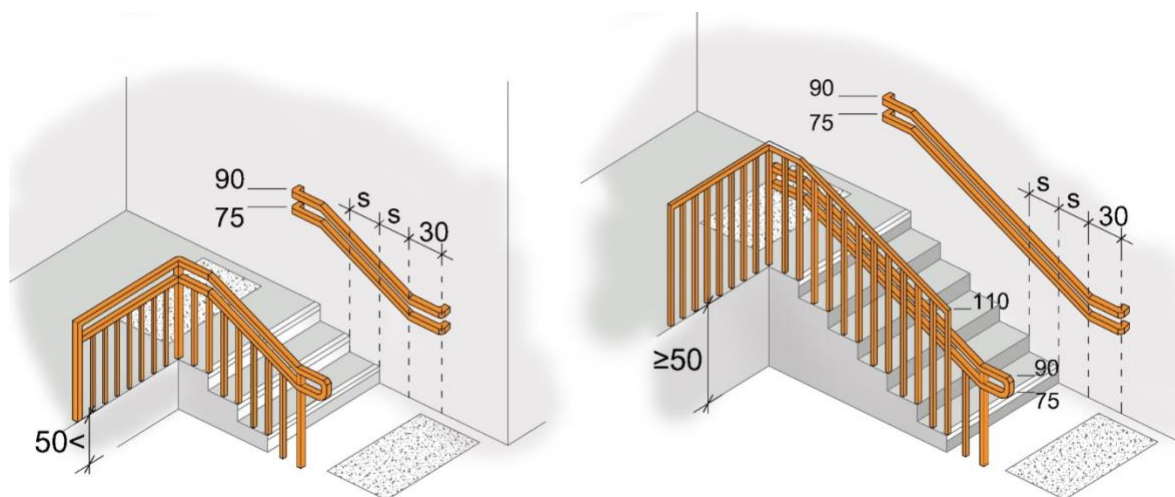
Rysunek 38. Oznaczenie miejsca czasowego zatrzymania (autor: M. Wysocki).



Rysunek 39. Przykład kształtowania ciągów komunikacyjnych [fot.: N. Ratajczak-Szponik].



Rysunek 40. Przykład naprowadzenia systemu FON na wejście główne do budynku szkoły [fot.: N. Ratajczak-Szponik].



Rysunek 41. Lokalizacja poręczy przy schodach – wymiary w cm [rys.: N. Ratajczak-Szponik].



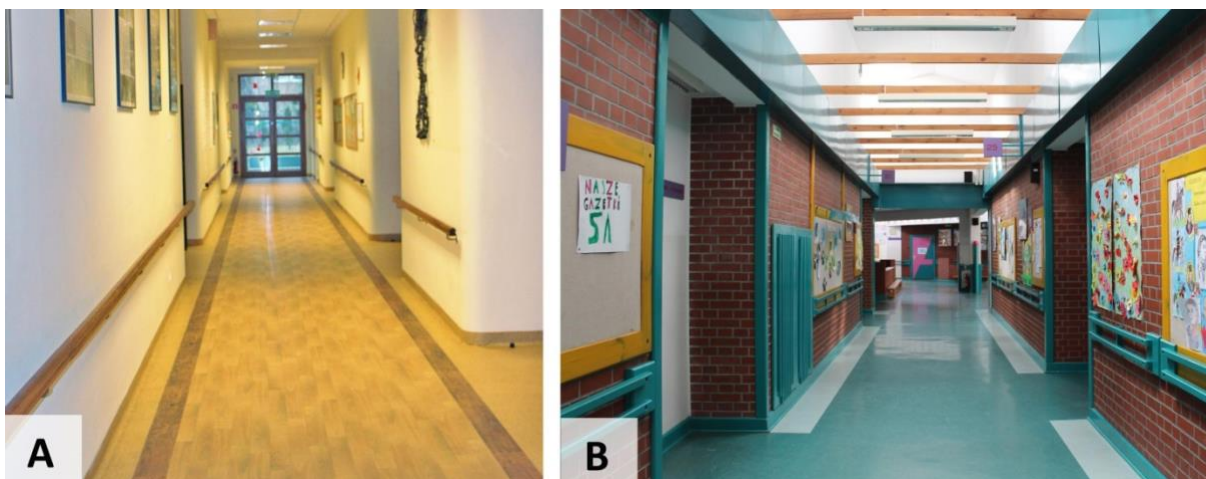
Rysunek 42. Prawidłowo wysunięte poręcze schodów poza pierwszy i ostatni stopień [fot.: M. Wysocki].



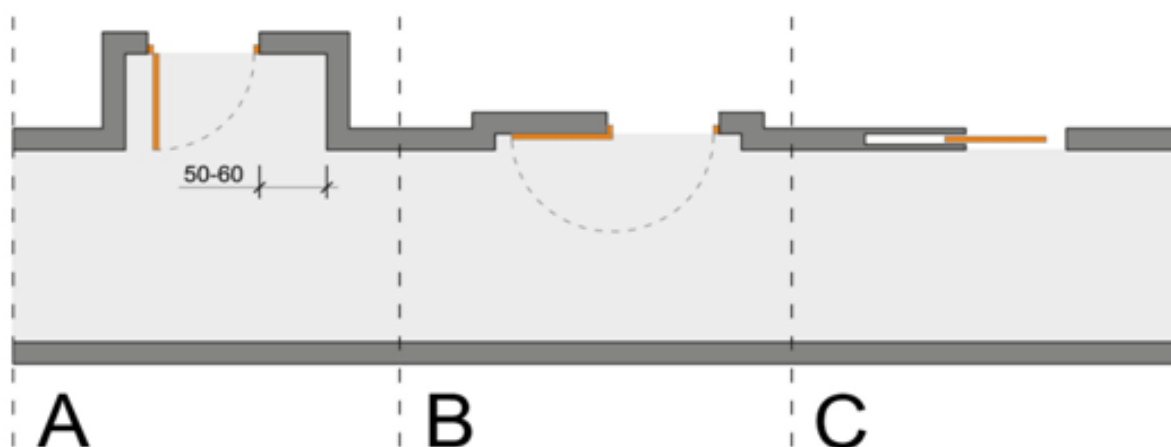
Rysunek 2. Prawidłowo wysunięte poręcze schodów poza pierwszy i ostatni stopień [fot.: M. Wysocki].



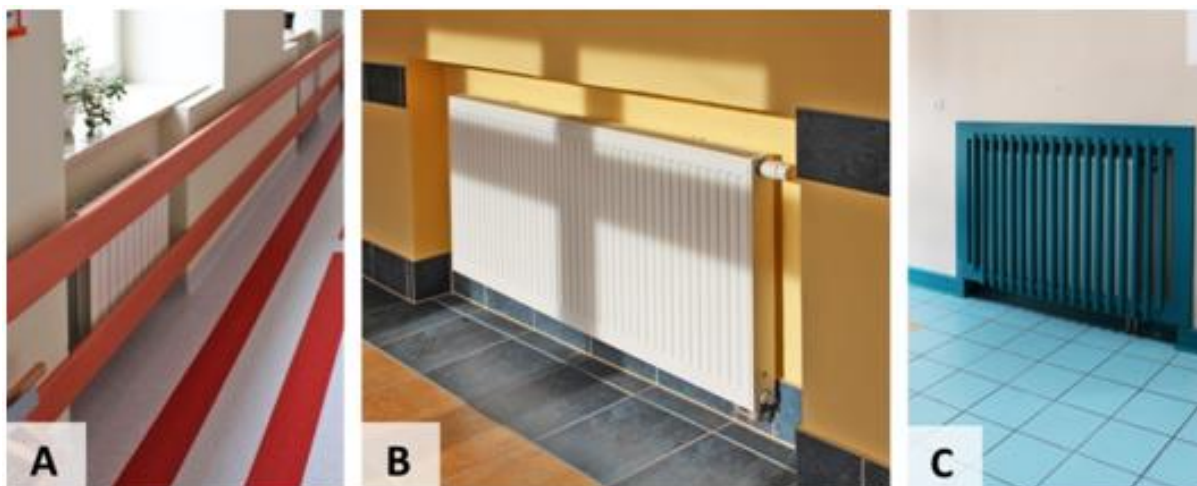
Rysunek 43. Przykład wyróżniania strefy wejściowej: A - zmiana materiału na elewacji, B- podcień budynku, C - wywyższenie części budynku [rys. N. Ratajczak-Szponik].



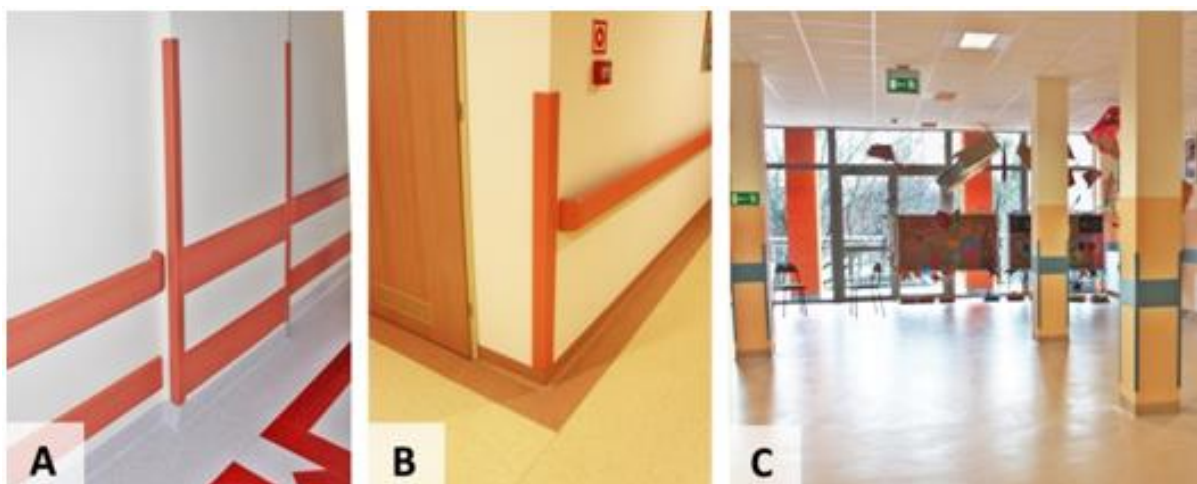
Rysunek 44. Przykład mocowania wzdłuż ścian korytarzy uchwytów [fot. N. Ratajczak-Szponik].



Rysunek 45. Zasady sytuowania drzwi w przestrzeni korytarza w sposób niezagrażający użytkownikom. A: drzwi uchylne sytuowane we wnękach; B: drzwi uchylane otwierane pod kąt 180o; C: drzwi przesuwne [rys.: N. Ratajczak-Szponik, na podstawie www.eph-barrierefreiheit.de - dostęp: 2018 styczeń].



Rysunek 46. Przykład "ukrywania" elementów, które mogłyby wystawać z lica ściany i zagrażać uczniom [fot. N. Ratajczak-Szponik].



Rysunek 47. Przykład zabezpieczenia i oznakowywania narożników ścian [fot. N. Ratajczak-Szponik].



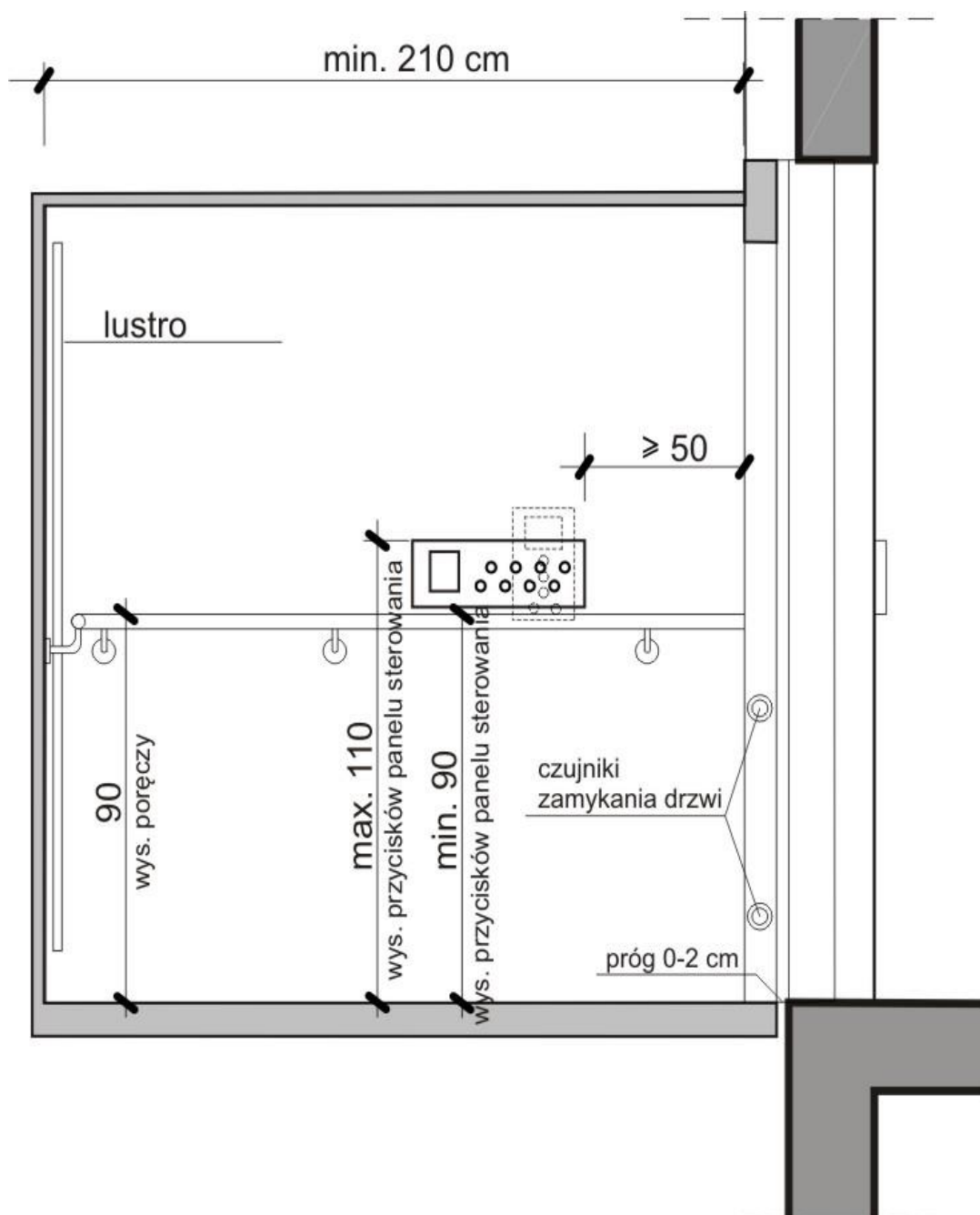
Rysunek 48. Przykład niepoprawnego stosowania wzorów na posadzkach (fot.: N. Ratajczak-Szponik).



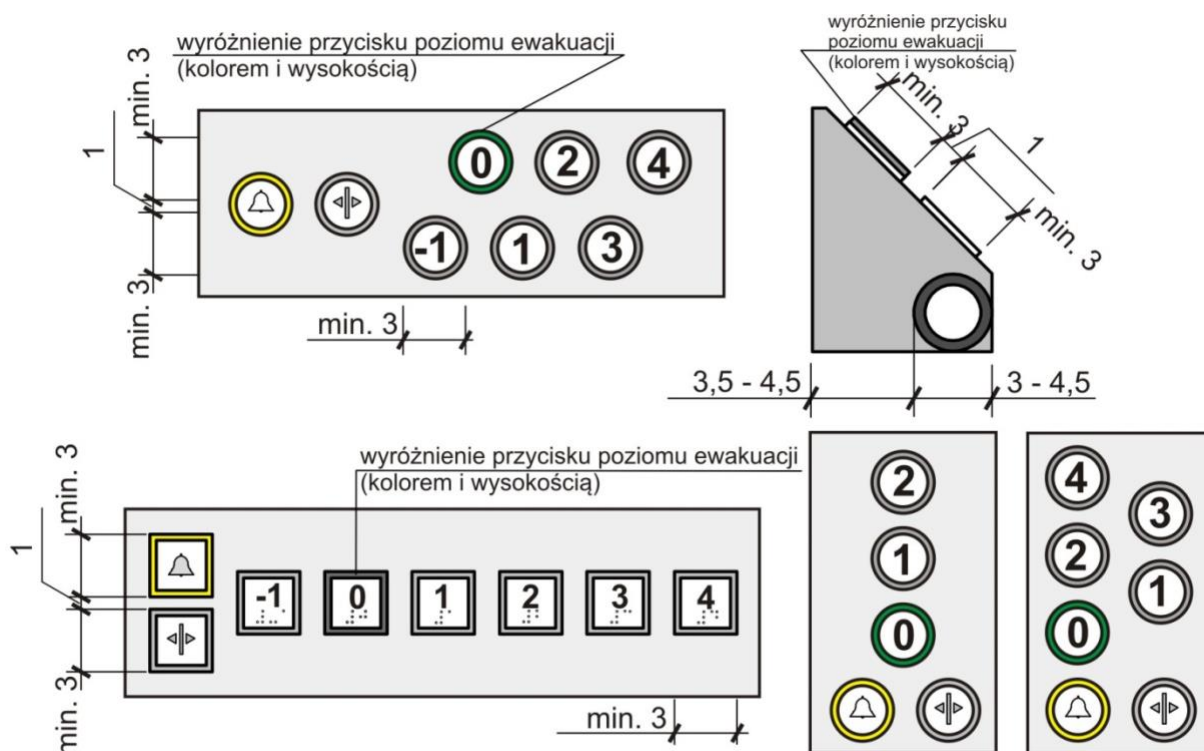
Rysunek 49. Przykład poprawnego stosowania kolorów i wzorów w przestrzeni korytarza. Widoczne są dodatkowe oznaczenia lokalizacji drzwi. [fot.: N. Ratajczak-Szponik].



Rysunek 50. Przykład sytuowania oświetlenia sztucznego w sposób podkreślający kierunek przebiegu korytarza [fot.: M. Wysoki].



Rysunek 51. Podstawowe wymiary kabiny dźwigu osobowego [na podstawie Standardy Dostępności CPU, 2020, karta nr 7].



Rysunek 52. Podstawowe wymiary wewnętrznego panelu sterowniczego w kabinie dźwigu osobowego, panel w układzie poziomym z przyciskami okrągłymi (widok i przekrój), panel w układzie poziomym z przyciskami prostokątnymi (widok), panel w układzie pionowym z przyciskami okrągłymi w dwóch ustawieniach (widok) - wszystkie oznaczenia w piśmie wypukłym [na podstawie Standardy Dostępności CPU, 2020, karta nr 7].



Rysunek 53. Przykład aranżacji „safe spaces” w przestrzeni sali lekcyjnej
[fot.: www.consciousdiscipline.com].



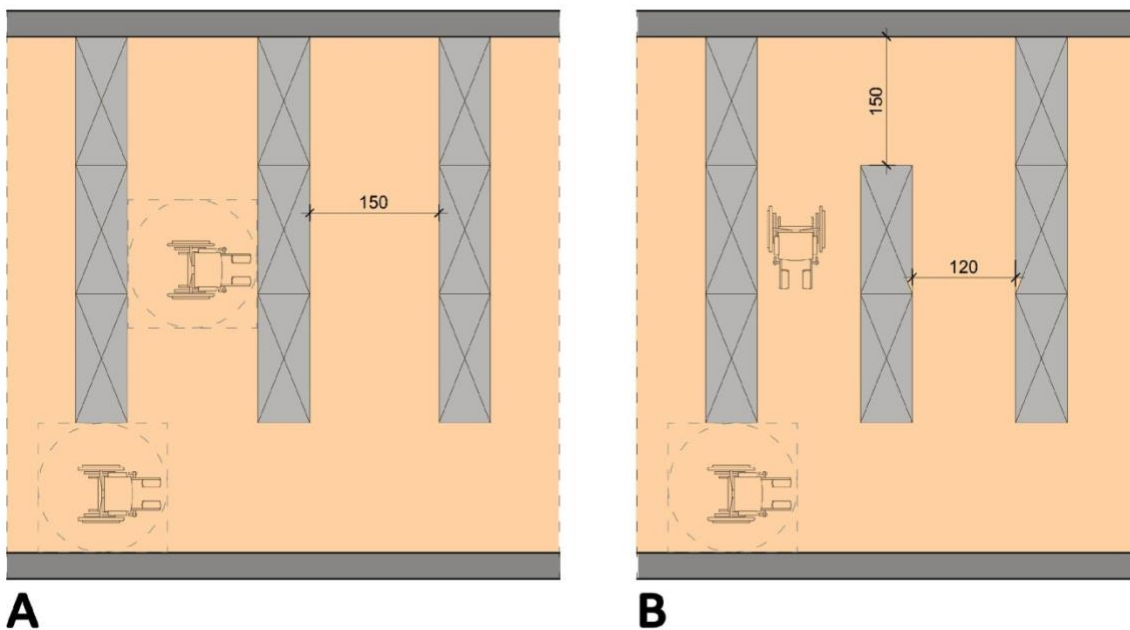
Rysunek 54. Przykład aranżacji „safe spaces” w przestrzeni sali lekcyjnej [fot.: www.safespaces.co.uk].



Rysunek 55. Przykład kształtowania sal lekcyjnych zgodnie z określonymi zaleceniami [rys.: N. Ratajczak-Szponik, Dostosowanie polskich szkół z początku XXI wieku do potrzeb dzieci z niepełnosprawnościami..., op.cit., s. 297].



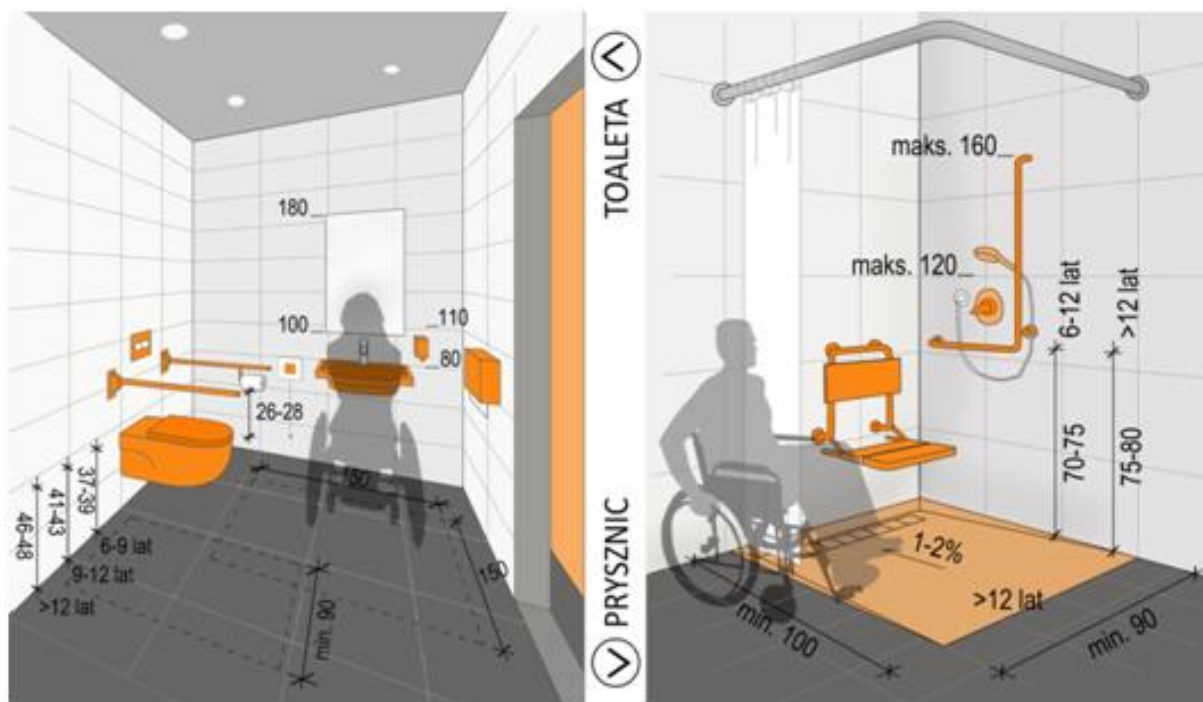
Rysunek 56. Przykład organizacji przestrzeni w bibliotece [fot.: N. Ratajczak-Szponik].



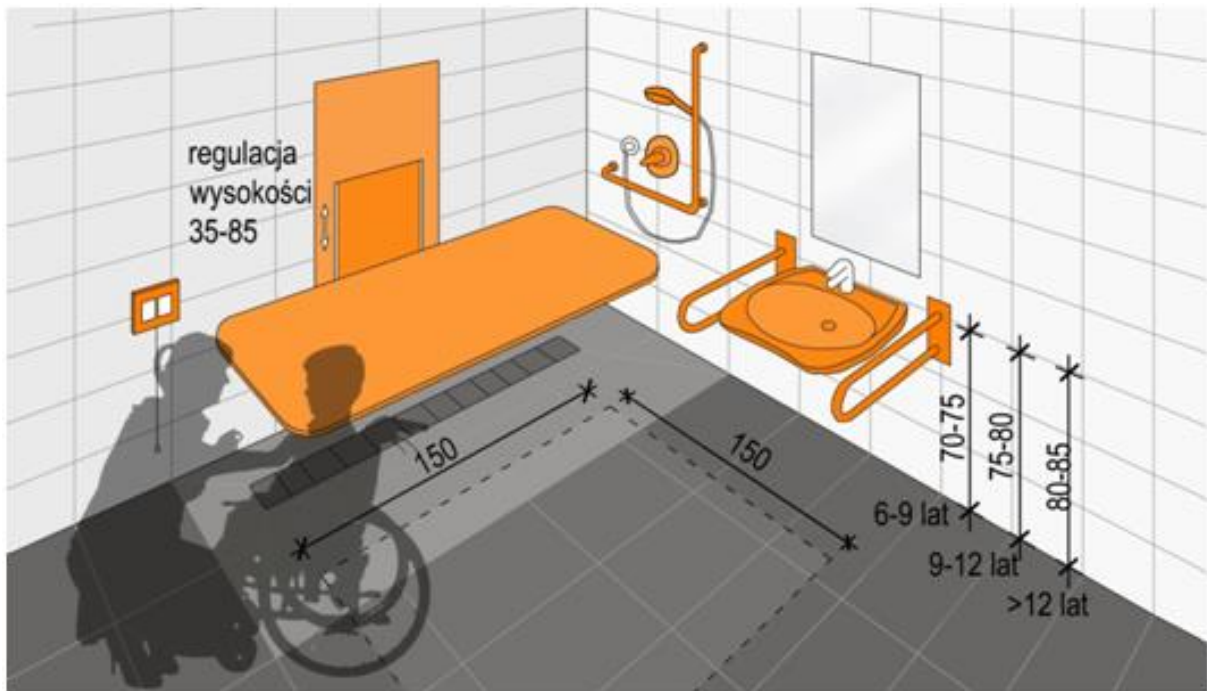
Rysunek 57. Przykład kształtowania przejść między regałami w bibliotece [rys. N. Ratajczak-Szponik].



Rysunek 58. Przykład zastosowania kontrastów kolorystycznych w pomieszczeniach sanitarnych [fot.: N. Ratajczak-Szponik, Dostosowanie polskich szkół z początku XXI wieku do potrzeb dzieci z niepełnosprawnościami ..., op.cit., s. 275].



Rysunek 59. Zalecenia dotyczące kształtowania pomieszczeń sanitarnych, z uwzględnieniem potrzeb dzieci z niepełnosprawnościami [rys.: N. Ratajczak-Szponik, Dostosowanie polskich szkół z początku XXI wieku do potrzeb dzieci z niepełnosprawnościami ..., op.cit., s. 300].



Rysunek 60. Zalecenia dotyczące kształtowania specjalnych pomieszczeń higienicznych [rys.: N. Ratajczak-Szponik, Dostosowanie polskich szkół z początku XXI wieku do potrzeb dzieci z niepełnosprawnościami ..., op.cit., s. 299].



Rysunek 61. Przykład rozdzielania strefy komunikacyjnej od rekreacyjnej za pomocą stosowania nawierzchni o różnym zabarwieniu i strukturze [fot.: N. Ratajczak-Szponik].



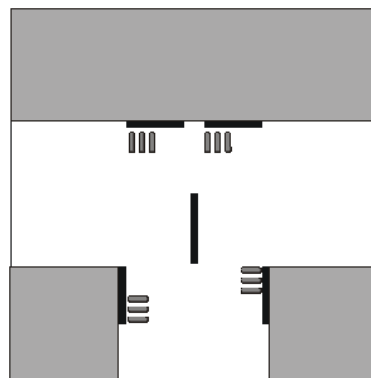
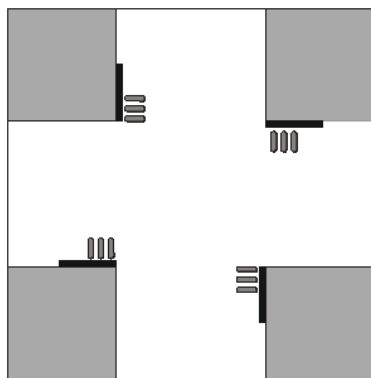
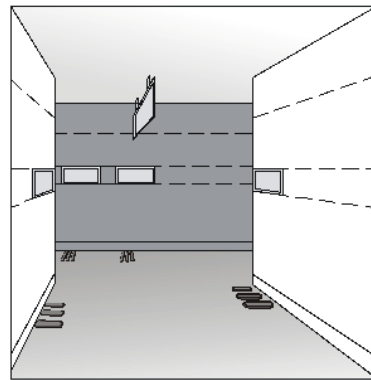
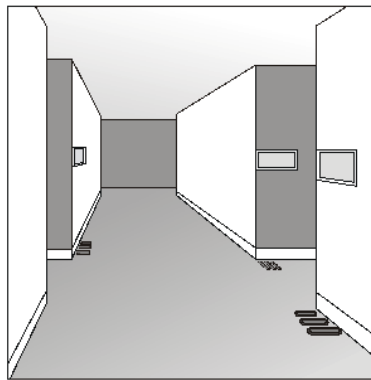
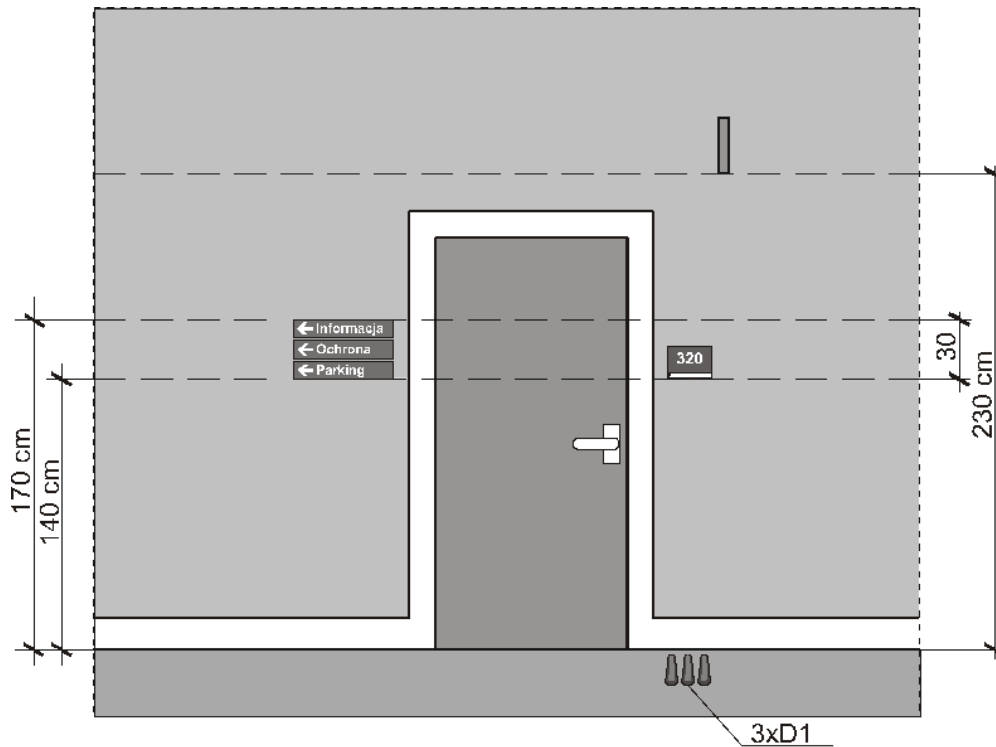
Rysunek 62. Przykład kształtowania ciągów komunikacyjnych [fot.: N. Ratajczak-Szponik].



Rysunek 63. Przykład utrudnionego dotarcia do boiska, wynikający z zaniedbania ścieżki prowadzącej [fot.: N. Ratajczak-Szponik].

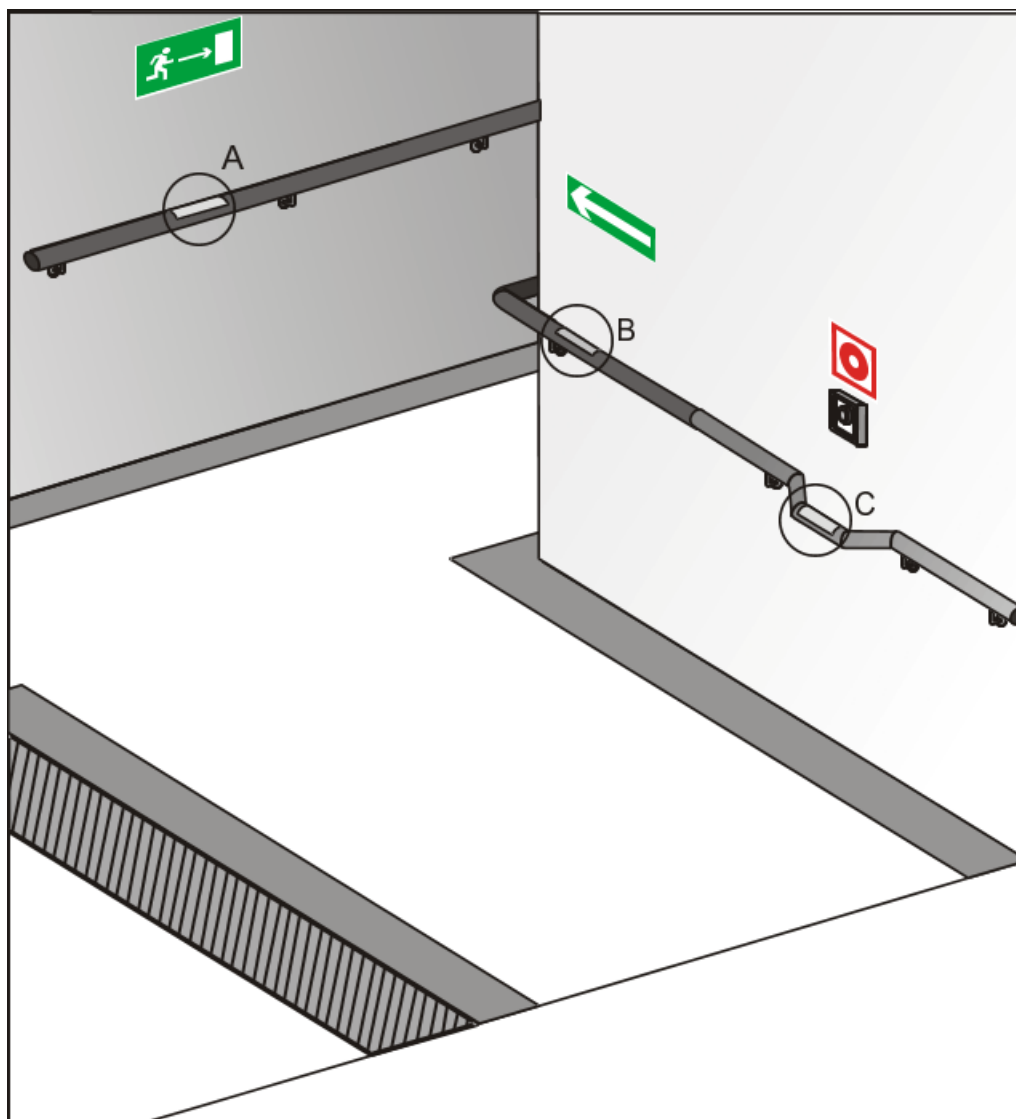


Rysunek 64. Przykład dostosowane dla dzieci z niepełnosprawnościami zewnętrznego placu zabaw [fot.: N. Ratajczak-Szponik].



☐☐☐ - znacznik fakturowy 3xD1

Rysunek 65. Rozmieszczenie dotykowych paneli informacyjnych. (Rys: M. Wysocki: Barker i Fraser, 2004, s. 31).



Rysunek 66. Informacje dotykowe i ukształtowanie poręczy przyściennej może wskazywać osobom niewidomym drogę ewakuacji lub lokalizację przycisków do uruchamiania sygnalizacji alarmowej lub umiejscowienie sprzętu gaśniczego [źródło: Wysocki M., 2010, s. 159].



LEGENDA: SALA LEKCYJNA POMIESZCZENIE SANITARNE SZATNIA

Rysunek 67. Przykładowa lokalizacja pomieszczeń sanitarnych przy salach lekcyjnych [rys.: N. Ratajczak-Szponik, Dostosowanie polskich szkół z początku XXI wieku do potrzeb dzieci z niepełnosprawnościami..., op.cit., s. 263].



Rysunek 68A. Przykłady urządzeń sanitarnych, w których możliwa jest regulacja poziomu wysokości [fot.: N. Ratajczak-Szponik].



Rysunek 68B. Przykłady urządzeń sanitarnych, w których możliwa jest regulacja poziomu wysokości [fot.: N. Ratajczak-Szponik].